



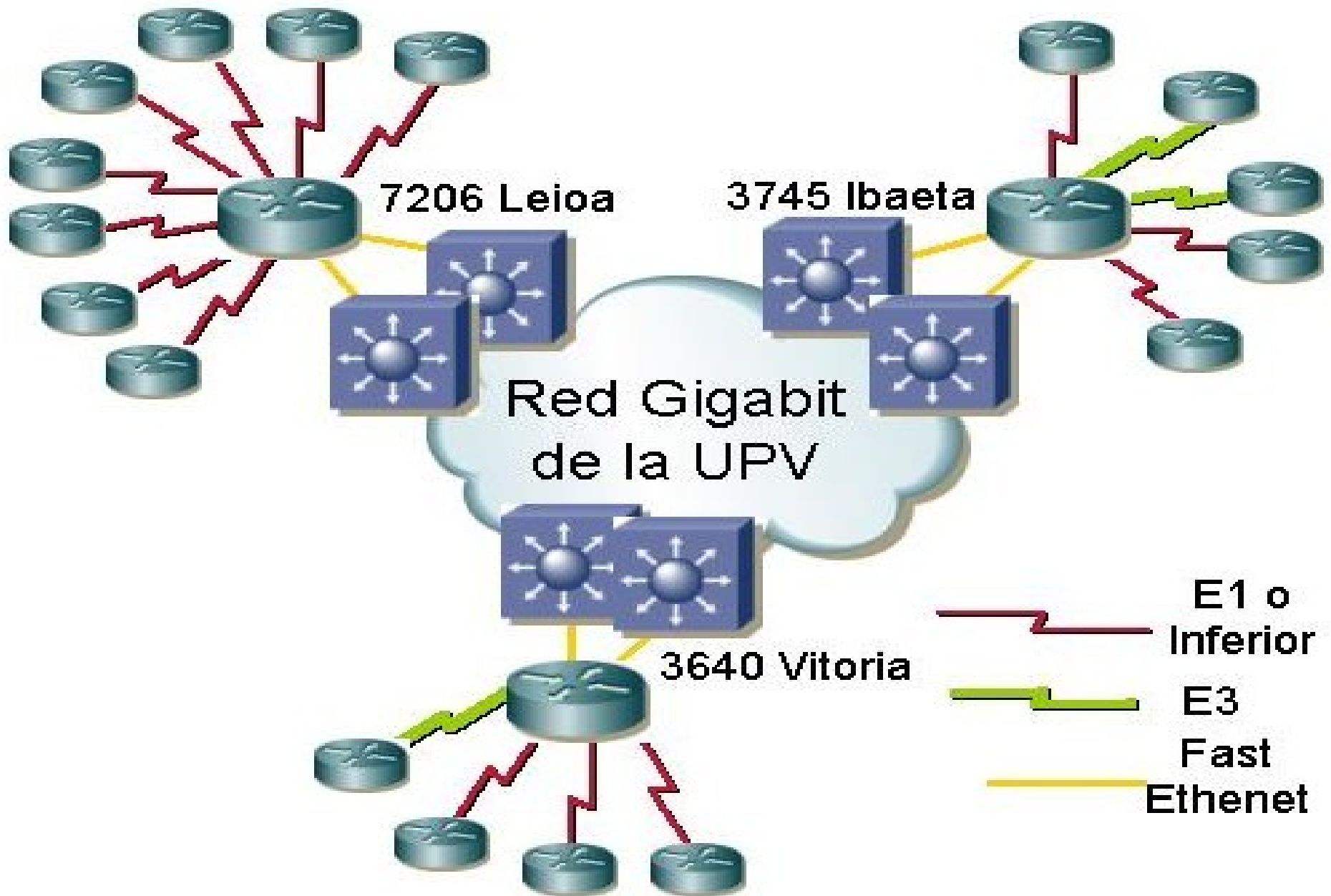
# ***Red WIFI de la Universidad del País Vasco UPV/EHU***

***Miguel Angel Martínez Ezquerro  
Resp. Sistemas Y Com. CIDIR Gipuzkoa***

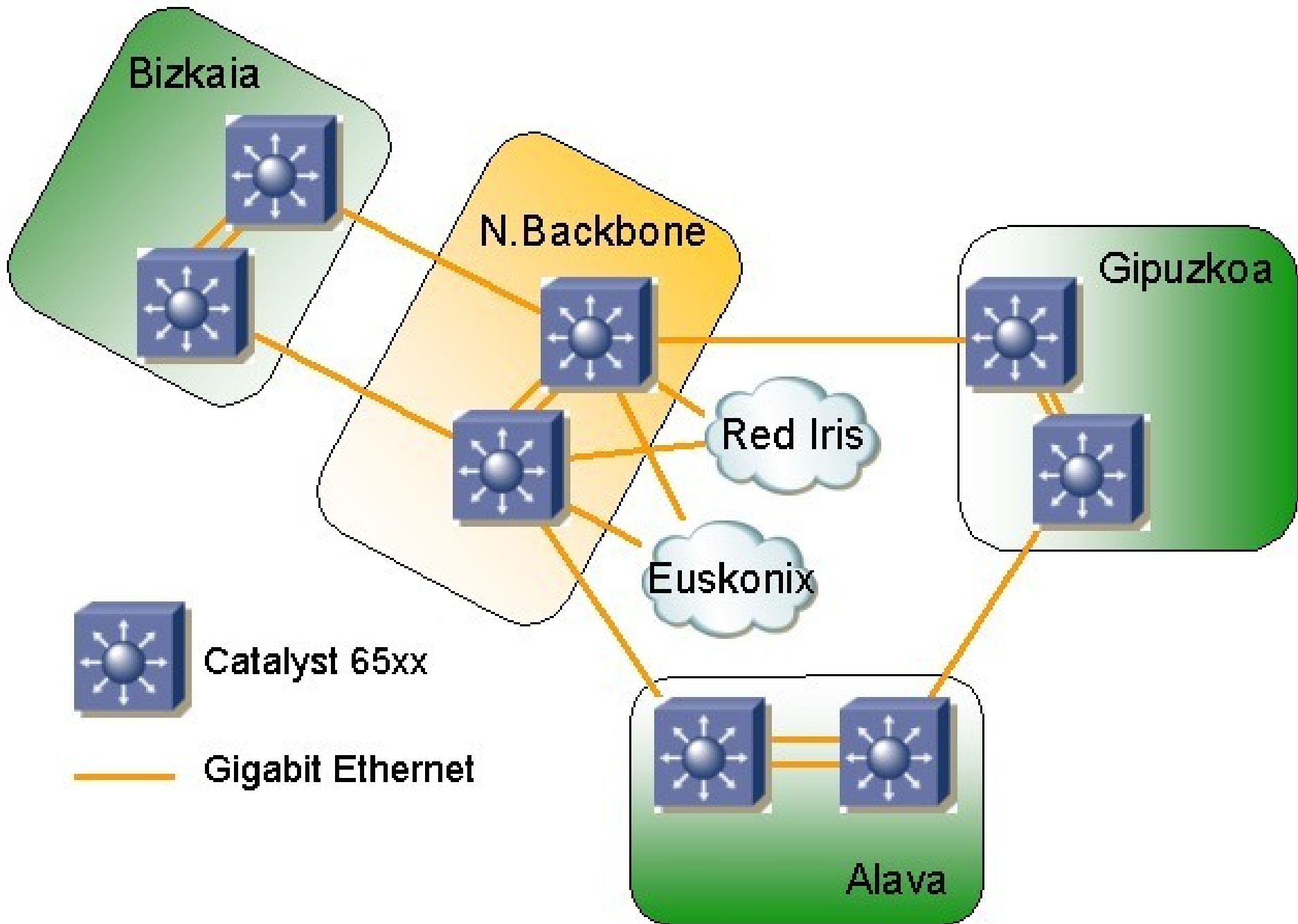
# Agenda

- . Descripción breve de la Red de la Universidad
- . Diseño Red Wifi
  - . Componentes
    - Hardware.
    - Software
- . Eduroam
- . Explotacion
  - .Herramientas de Control, Estadísticas, etc
- . Problemas en la implantacion/explotacion
- . Seguridad

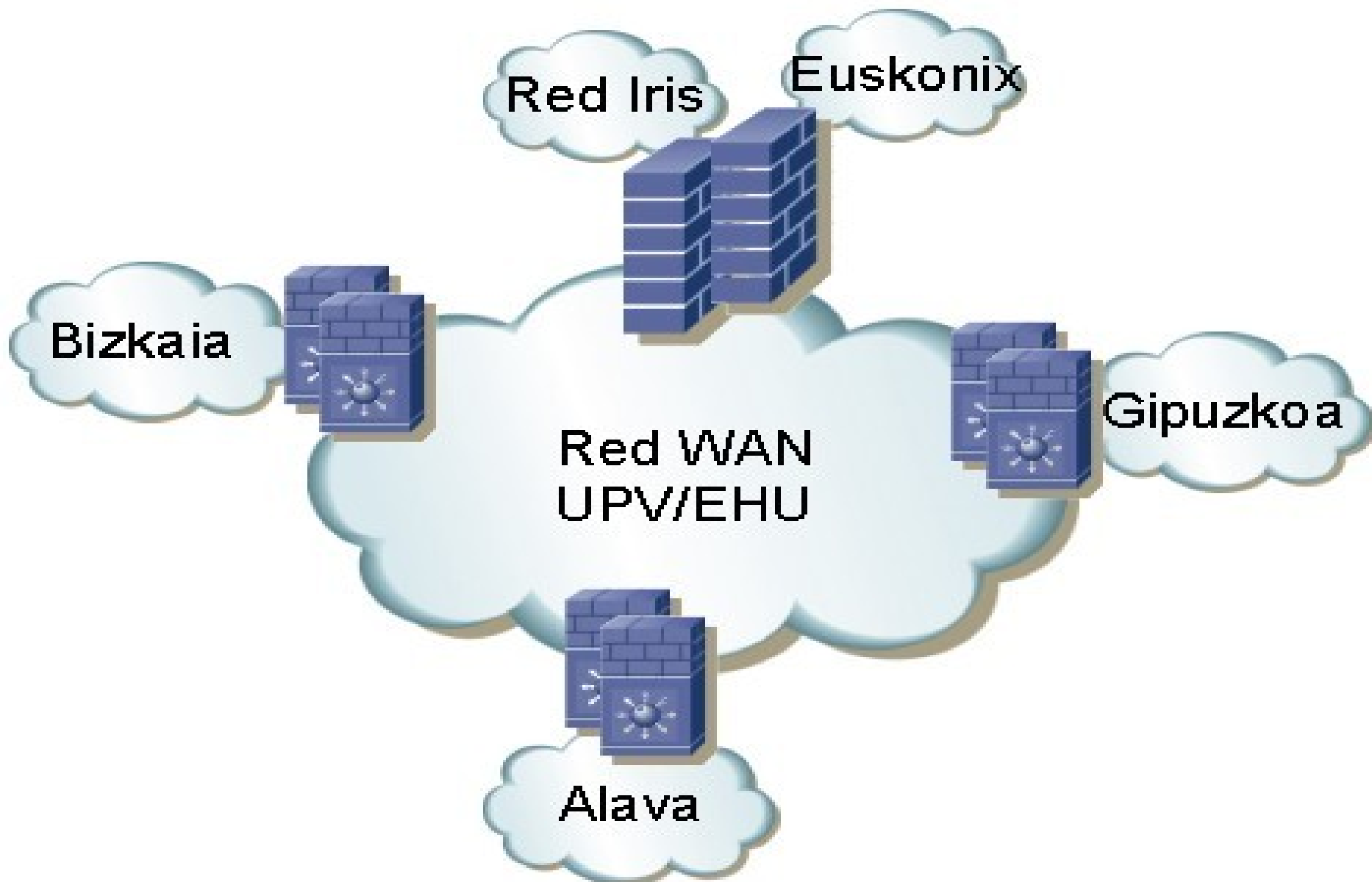
# Red Gigabit de la UPV/ EHU



# Red Gigabit UPV/EHU



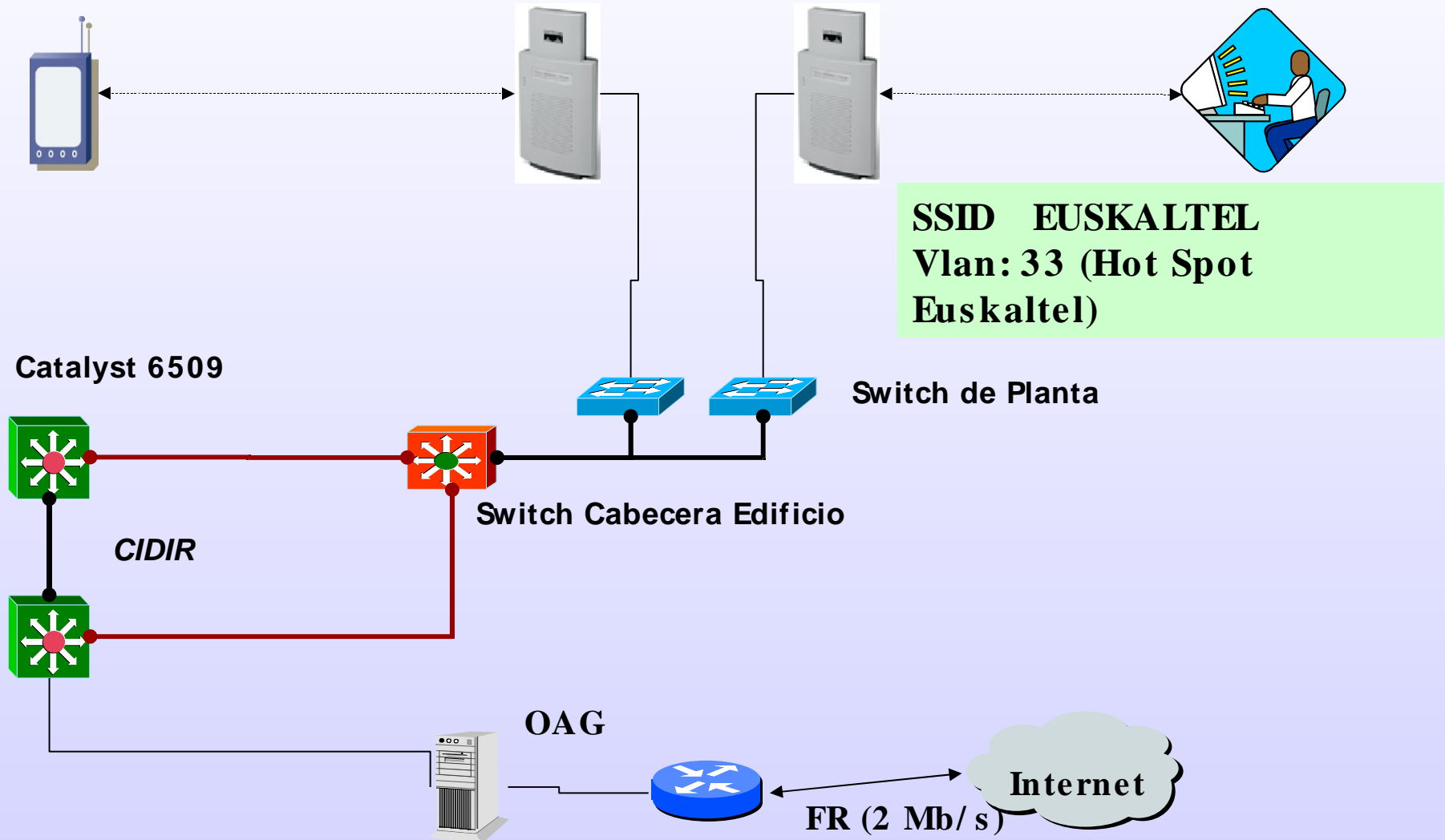
# Seguridad Corporativa



# Red WIFI

- **Misma estructura en cada Campus**
- **Varios Métodos de Conexión**
  - Hot Spot. EUSKALTEL
  - Red Corporativa Autenticada
  - Red Corporativa Abierta
  - Eduroam
- **Herramientas Centralizadas**
  - WLSE
  - Generador Estadísticas

# Hot Spot: EUSKALTEL



# Hot Spot: EUSKALTEL

## Portal Cautivo. Acceso a transeúntes

- SSID: EUSKALTEL (Anunciada)
- Sin Autenticación (Requerido bono para conexión a Internet)(Aut. Basada en Web)
- Sin Cifrado de Datos.

<http://www.ehu.es/wifi> (Personas en tránsito)



# Componentes

- **Puntos de Acceso Cisco Aironet 1120 y 1200**
- **Infraestructura de Red (Switches Cisco (2950, 3750,6509))**
- **OAG (Servidor DNS, DHCP, FW (aplicación bonos))**
- **Router ADSL (Cisco 1721)**
- **Clientes 802.11b y 802.11g. (Suplicante integrado en la mayoría de SO's).**



# BIENVENID@ A UPV-EHU



## HOTSPOT DE LA RED WI-FI DE

### CASTELLANO

UPV-EHU

le ofrece el Servicio

Wi-Fi. El acceso inalámbrico a Internet de Banda Ancha más

moderno del mercado.

### EUSKERA

UPV-EHU-ek

Wi-Fi zerbitzua eskaintzen dizu.

Banda Zabaleko Internetera

hairik gabe sartzeko merkatuan dagoen biderik modernoena.

### ENGLISH

UPV-EHU

offers you a Wi-Fi

service. The most modern broadband Internet access

on the market.

USUARIO - ERABILTZAILEA -

USERNAME

CONTRASEÑA - PASAHITZA -

PASSWORD

OK

Condiciones de uso del Servicio Wi-Fi

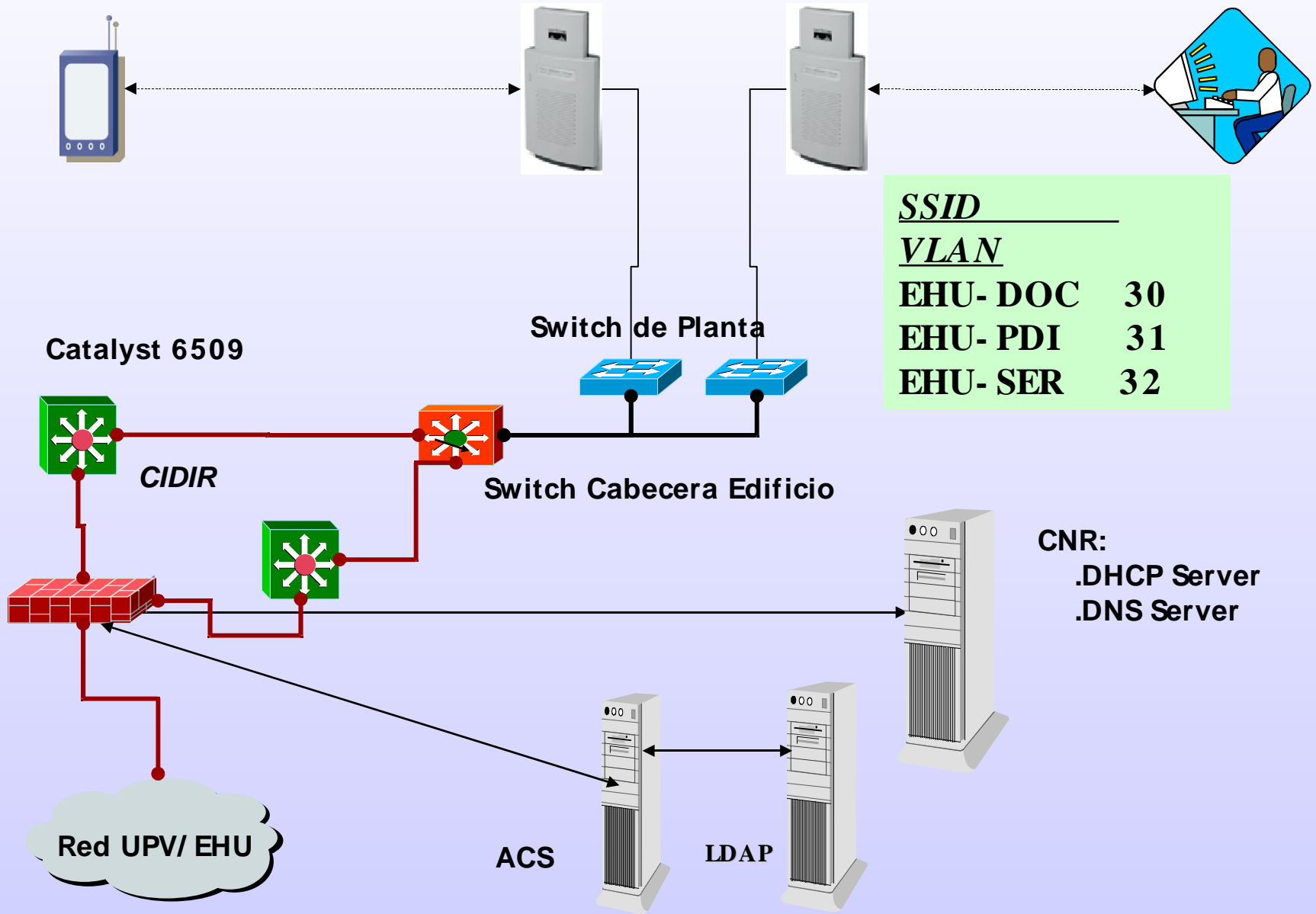
Wi-Fi zerbitzua erabiltzeko baldintzak

Conditions for use of the Wi-Fi Service

17º Foro de Seguridad de RedIRIS  
Red WI-FI de la Universidad del País Vasco UPV/EHU



# WIFI Corporativo: EHU-xxx



# Red WIFI Corporativa

**-Acceso Personal UPV/EHU:**

**Profesores, Alumnos y P.A.S.**

**-SSID: EHU-DOC, EHU-SER, EHU-PDI**

**-Autenticación 802.1x ( PEAP-GTC)**

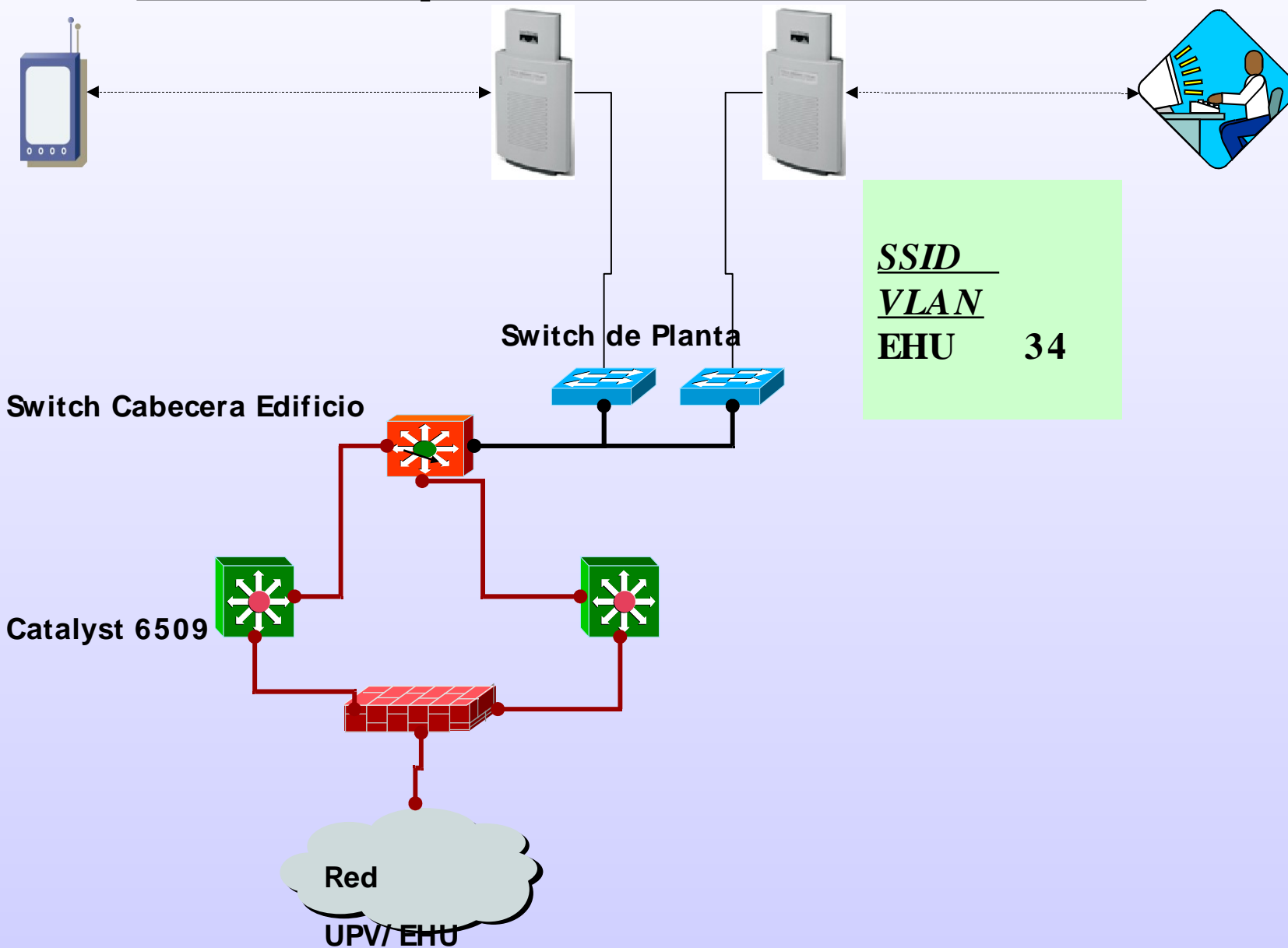
**-Cifrado de Datos WPA con TKIP.**

**<http://www.ehu.es/wifi> (Wifi Corporativo Autenticado)**

# Componentes

- **Puntos de Acceso Cisco Aironet 1120 y 1200**
- **Infraestructura de Red (Switches Cisco (2950, 3750,6509))**
- **CNR (Servidor DNS y DHCP)**
- **ACS. Servidor de Autenticación. Las cuentas definidas en un servidor LDAP.**
- **Clientes 802.11b y 802.11g. (Problemas para configurar el suplicante en Windows). Sin servicio en Linux. Sin problemas en MacOS X.**

# WIFI Corporativo Abierto: EHU



# Red WIFI Corporativa Abierta

**-Acceso Personal UPV/EHU:**

**Profesores, Alumnos y P.A.S.**

**-SSID: EHU**

**-Autenticación: Abierta**

**-Cifrado de Datos. Clave WEP.**

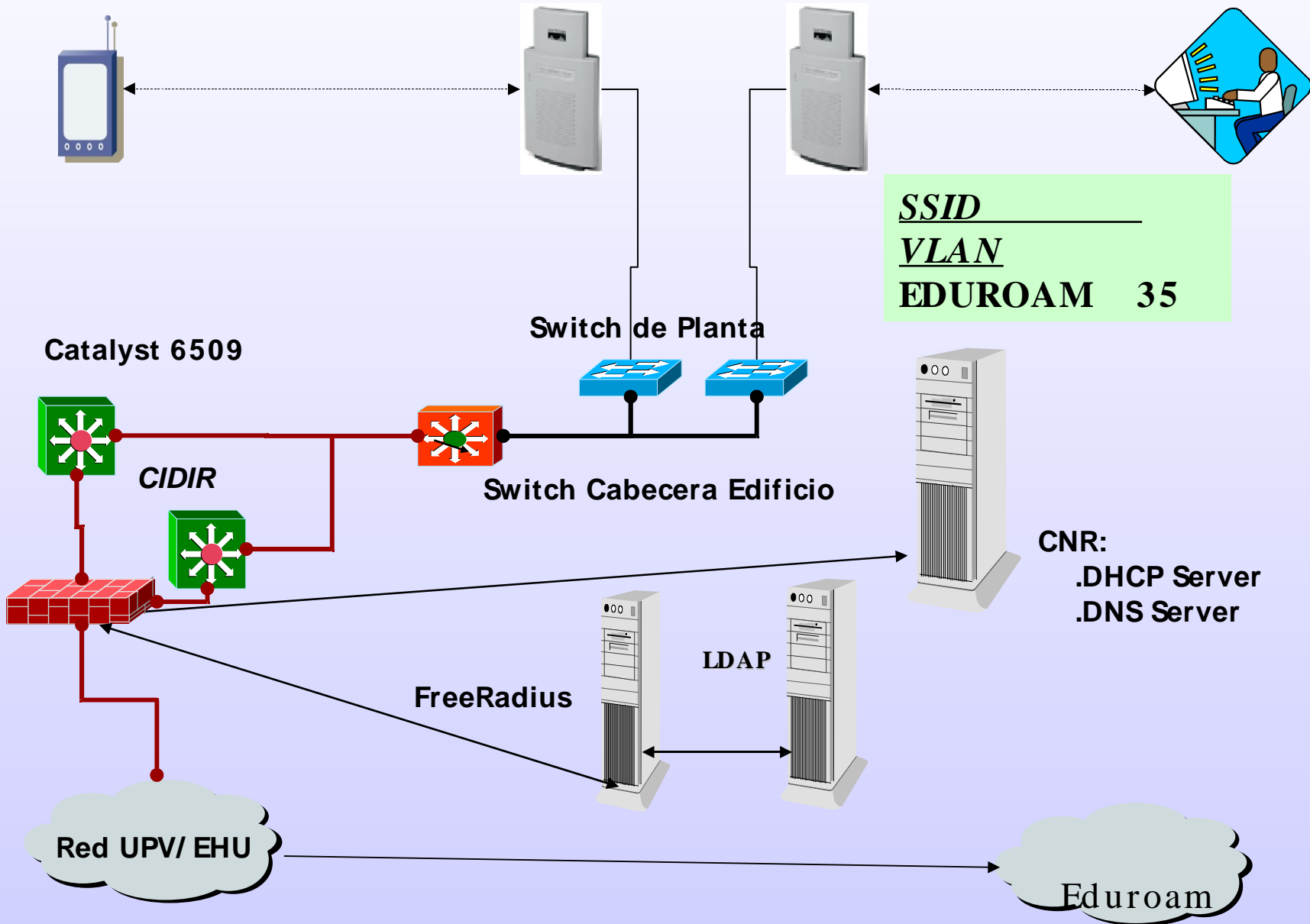
**<http://www.ehu.es/wifi> (Wifi Corporativo Abierto)**

# Componentes

- **Puntos de Acceso Cisco Aironet 1120 y 1200**
- **Infraestructura de Red (Switches Cisco (2950, 3750,6509))**
- **Clave WEP (13 caracteres ASCII)**
- **Clientes 802.11b y 802.11g.**
  - **Suplicante integrado en Windows XP**
  - **Disponible en Linux en algunas tarjetas wireless (dependiendo del Chipset)**
  - **Disponible en Macintosh**
- **Acceso al servicio VPN Corporativo.**



# EDUROAM



# EDUROAM

- Acceso Personal Comunidad Eduroam:  
Profesores, Alumnos y P.A.S.
- SSID: EDUROAM
- Autenticación 802.1x ( EAP-TTLS-PAP)
- Cifrado de Datos WPA con TKIP.
- Acceso servicio VPN Corporativo

<http://www.ehu.es/eduroam>

# Conexión al servicio EDUROAM

- **Usuarios de UPV/EHU en Organizaciones adscritas a EDUROAM**
  - . Configuración Suplicante de acuerdo a la Organización:
    - . Con WinXP Suplicante SecureW2
    - . Con Macintosh (10.3.X o sup) suplicante incluido
    - . Con Linux (wpasuplicant)
  - .Credenciales : Cta-ldap@ehu.es con su contraseña asociada
- **Usuarios de Organizaciones adscritas a EDUROAM en UPV/EHU**
  - .Configuración suplicante. (Aut. 802.1x: EAP-TTLS-PAP y Cifrado WPA+TKIP)
  - .Credenciales: cta\_origen@organización. (Normalmente se está empleando la cta e\_mail como cta. de acceso)

# Componentes

- **Puntos de Acceso Cisco Aironet 1120 y 1200**
- **Infraestructura de Red (Switches Cisco (2950, 3750,6509))**
- **CNR (Servidor DNS y DHCP)**
- **FreeRadius. Servidor de Autenticación. Las cuentas definidas en un servidor LDAP.**

**Clientes 802.11b y 802.11g.**

- **Suplicante SecureW2 integrable en Windows XP**
- **Linux??**
- **Disponible en Macintosh**



**Busqueda:**

**eduroam ES:**

- Mapa del servicio
- (En pruebas) Estado de la jerarquía
- Radius
- Descripción del servicio
- Participación en la iniciativa
- Política de participación - pdf

**eduroam Internacional:**

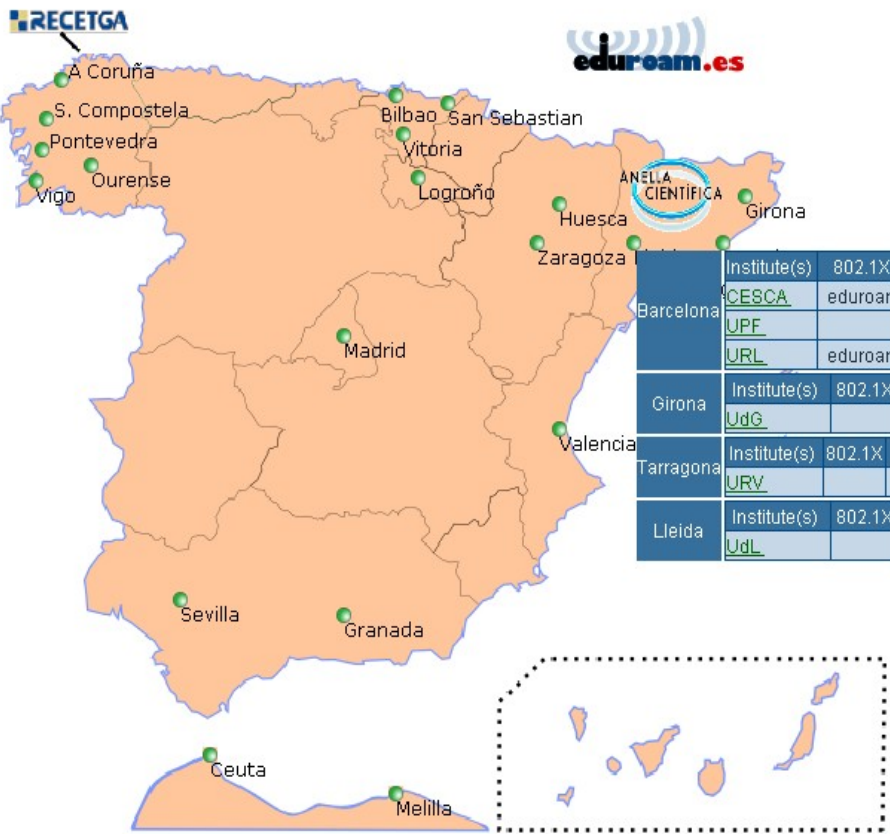
- eduroam ORG
- eduroam Australia

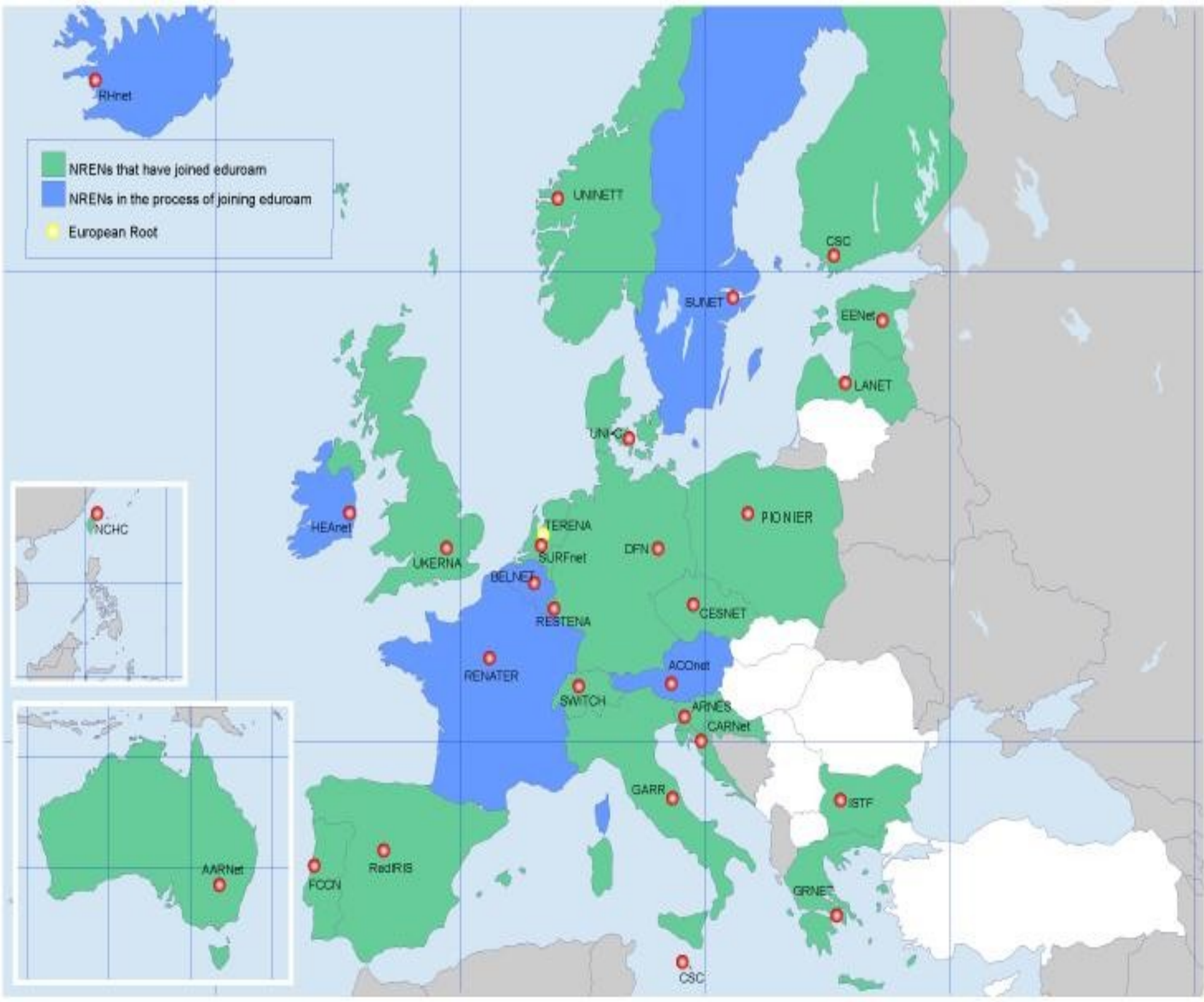
**eduroam TERENA:**

- TF-Mobility
- Glosario de términos
- Requisitos generales
- Política iter-NRENS

**Tecnologías contempladas:**

- Basada en 802.1X
- Basada en Web
- Basada en VPN





# Explotación

- **Herramienta de Gestion WLSE.**
  - **Actualizaciones de Firmware e IOS de los AP's**
  - **Gestión de Grupos**
  - **Gestión Archivos de Configuración (Hasta 4 versiones)**
  - **Avisos/Informe de Fallos**
  - **Monitorización de Equipos**
  - **Gestión de Coberturas**
  - **.....**



# Wireless LAN Solution Engine

Overview | Help | About | Logout  
Tues Feb 14, 2006 16:33:26

- Faults
- Devices
- Configure
- Firmware
- Reports
- Radio Manager
- Location Manager
- Administration

Discover > Group Management

## Group Details

- Groups
  - DeviceType (13)
    - AAA Servers (2)
    - AP 1100 (242)
    - AP 1130 (0)
    - AP 1200 (0)
    - AP 1210 (16)
    - AP 340 (0)
    - AP 350 (0)
    - AP 350-IOS (0)
    - Bridge 1300 (0)
    - Bridge 1400 (0)
    - Bridge 350 (0)
    - Routers (0)
    - Switches (107)
  - More System Groups (3)
  - Physical Location (2)
  - Wireless Domain Services (WDS) (2)
  - Araba (39)
  - Bizkaia (111)
  - Gipuzkoa (107)
  - Misconfigured Devices (0)
  - Scanning AP (0)

### [DeviceType/AP 1210]

**Description** IOS 1200 AccessPoints  
**Created By** System @ Mon Apr 11 06:23:34 UTC+0200 2005  
**Type** System Group

### Group Members

Member Type ^	Name ^	IP Address ^	Device Type ^	Software Version ^
Device	GI-Vice 10.20.39.23	10.20.39.23	AP 1210	12.3(4)JA
Device	GI-Psico 10.20.39.13	10.20.39.13	AP 1210	12.3(4)JA
Device	GI-Peri 10.20.39.37	10.20.39.37	AP 1210	12.3(4)JA
Device	GI-Enfe 10.20.39.44	10.20.39.44	AP 1210	12.3(4)JA
Device	GI-Empr 10.20.39.28	10.20.39.28	AP 1210	12.3(4)JA
Device	GI-Aula 10.20.39.61	10.20.39.61	AP 1210	12.3(4)JA
Device	GI-Aula 10.20.39.50	10.20.39.50	AP 1210	12.3(4)JA
Device	GI-Arbi 10.20.39.43	10.20.39.43	AP 1210	12.3(4)JA
Device	BI-Soci 10.10.39.58	10.10.39.58	AP 1210	12.3(4)JA
Device	BI-Rect 10.10.39.115	10.10.39.115	AP 1210	12.3(4)JA

> Page 1 of 2

Show 10 20 All rows

[Create Static Group](#) | [Create Rule Based Group](#)

[Copy As Static](#) | [Copy](#)





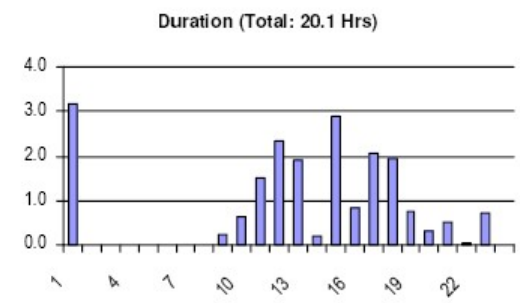
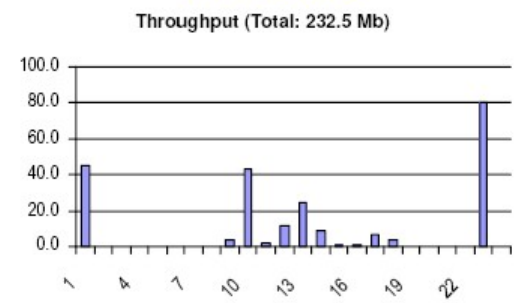
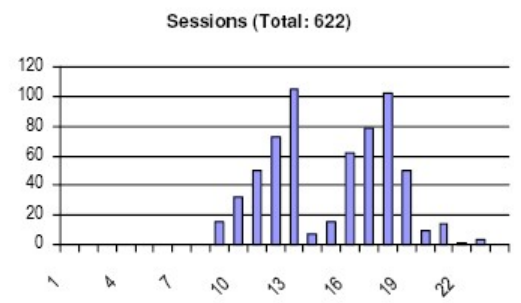
# Estadísticas con aaa-reports!

- Utilización y Actividad.
  - Por Fechas
  - Por zonas Horarias
  - Por Grupos
  - .....

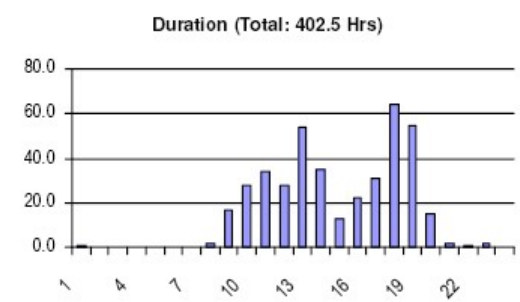
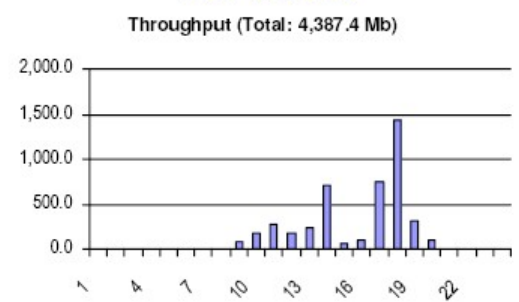
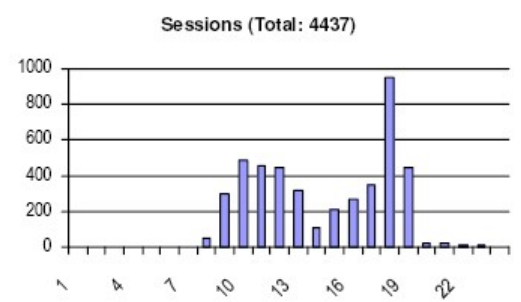
### Session Traffic Summary By Hour of Day - RADIUS



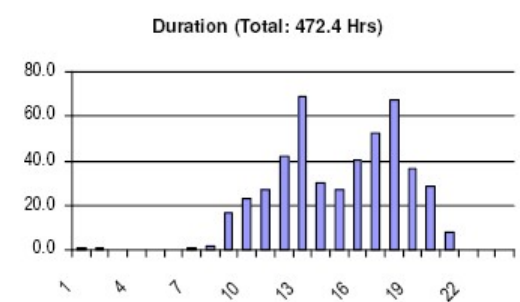
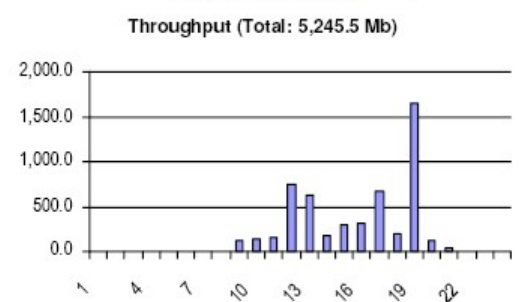
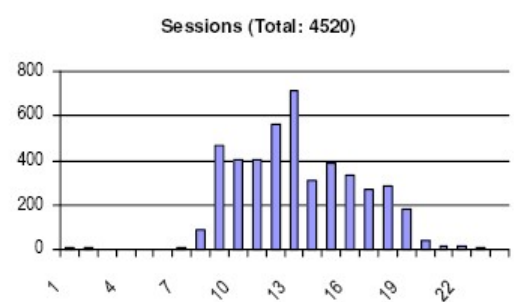
#### Sun 1/22/2006



#### Mon 1/23/2006



#### Tue 1/24/2006



17º Foro de Seguridad de Redes  
Red WIFI de la Universidad del País Vasco UPV/EHU



# SEGURIDAD

- Cada SSID una VLAN distinta.

Todas bajo FW. Excepción Hot Spot EUSKALTEL.

- SSIDs autenticadas con cifrado Fuerte (EHU-xxx)

. Acceso IP total a su correspondiente VLAN de Cable

- Resto SSID's (EHU y EDUROAM)

- Conexión al Exterior.
- Acceso Servicio VPN.